



取扱説明書

ご使用される前に、必ずこの取扱説明書をお読みにになり、
取り扱い方法を良くご理解の上でお使いください。

背負動力噴霧機

みんなのスプレー

HPH15

HPH22

HPH22KS

販売者



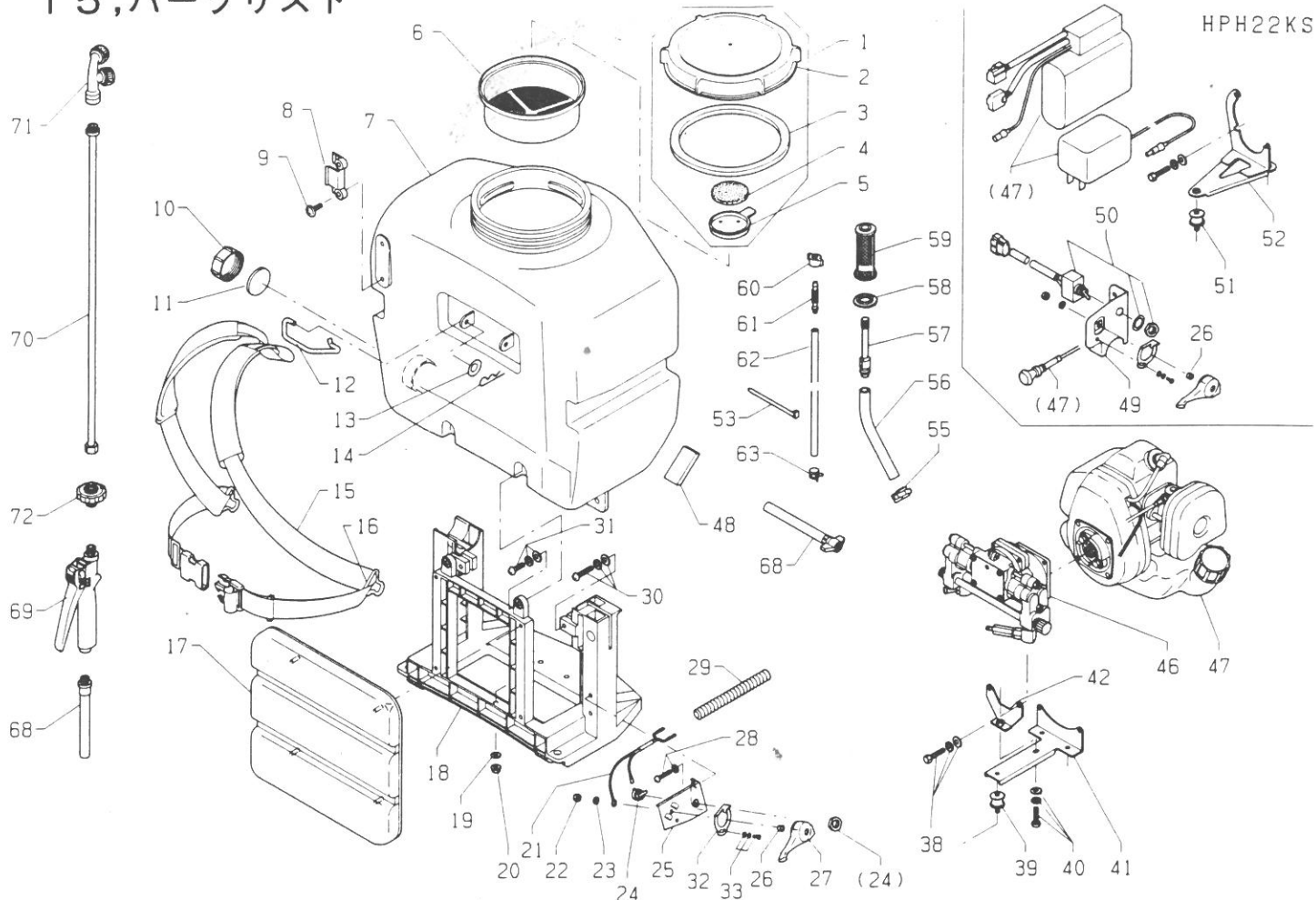
ゆたかな未来を創造する

株式会社 マルナカ

製造者

株式会社 マルナカ製作所

15, パーツリスト

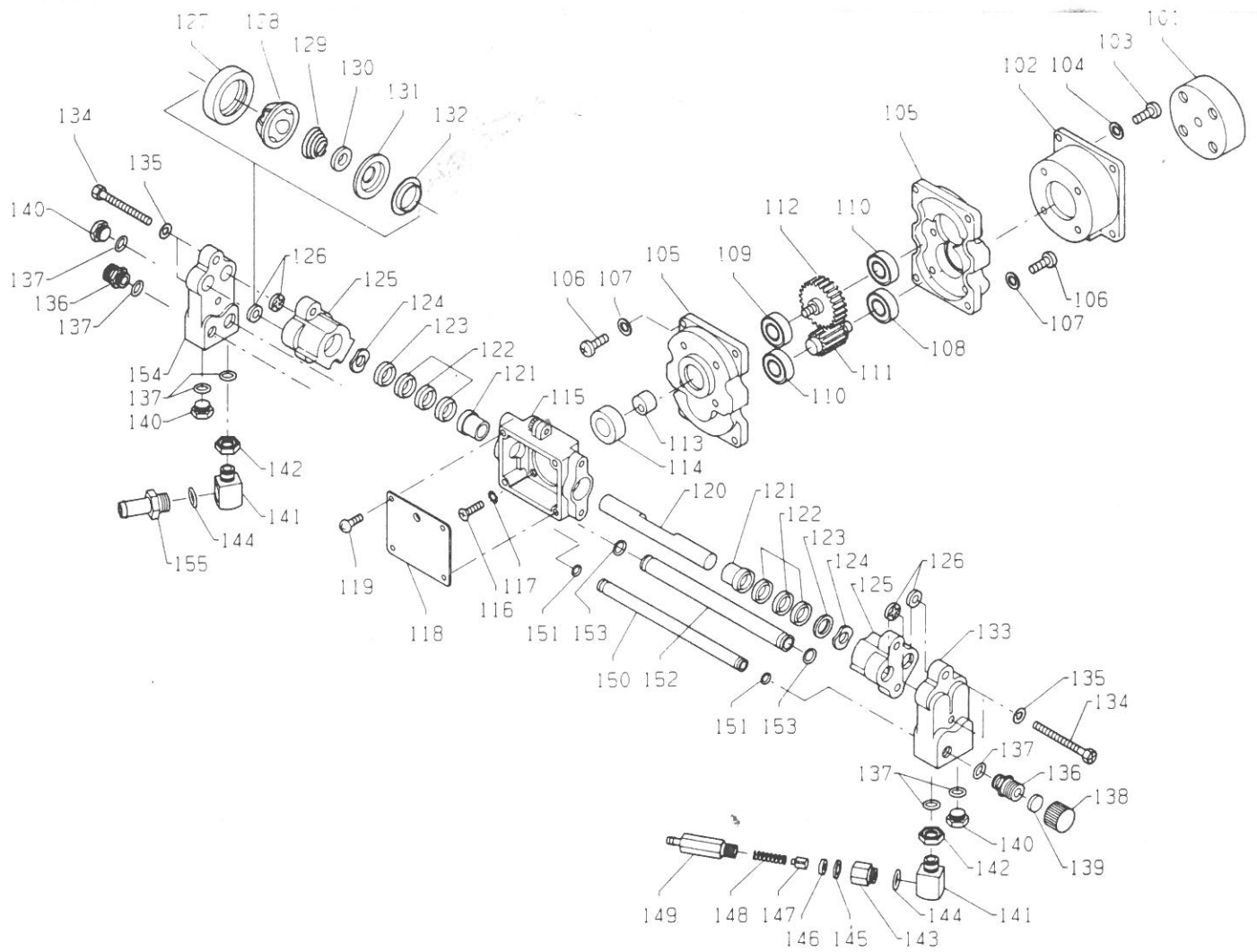


HPH15, 22, 22KS パーツリスト 1

見出番号	コード番号	部品名	個数	
1	165 394 7	フタクミ	1	
2	290 002 0	フタ	1	
3	261 005 0	パッキン	1	
4	521 902 0	パッキン	1	
5	290 003 0	キャップ	1	
6	290 004 0	コシヤミ	1	
7	165 485 6	タンククミ	1	HPH15
	165 525 5	タンククミ	1	HPH22, HPH22KS
8	165 354 4	ノズルホルダ	1	
9	165 354 5	トラスコネジ	2	M6 x 15
10	520 910 0	キャップ	1	
11	165 383 8	パッキン	1	
12	520 801 0	ベルトカケカナグ	1	
13	003 222 0	ヒラザガネ	1	M6
14	008 405 0	マツバピン	1	ヨビ5
15	166 432 3	ベルトクミ	1	
16	520 904 0	ベルトカケカナグ	2	
17	165 485 9	クッション	1	HPH15, HPH22
	165 572 0	クッション	1	HPH22KS
18	165 485 7	ホンキフレーム	1	
19	003 222 0	ヒラザガネ	3	M6
20	003 152 0	フランジナット	3	M6
21	165 488 6	コードクミ	1	
22	003 008 0	ロックナット	1	M5
23	003 277 0	バネザガネ	1	M5
24	088 803 0	スイッチ	1	
25	165 527 5	スロットルレバーイタ	1	
26	521 812 0	カラー	1	HPH15, HPH22 $\varnothing 8 \times 5.0$
	165 524 9	カラー	1	HPH22KS $\varnothing 8 \times 6.6$
27	099 038 0	スロットルレバー	1	
28	002 441 0	ナベコネジ	2	M6 x 10
29	165 488 5	チューブ	1	HPH15, HPH22 $\varnothing 15 \times 200$
	165 574 4	チューブ	1	HPH22KS $\varnothing 10 \times 200$
30	002 850 0	ナベコネジ	4	M6 x 25
31	002 842 0	ナベコネジ	2	M6 x 12
32	165 525 1	ストッパー	1	
33	002 802 0	ナベコネジ	1	M4 x 8

HPH15, 22, 22KS パーツリスト 2

見出番号	コード番号	部品名	個数	
38	001 806 0	ロックボルト	4	M6 x 20
39	166 438 3	ボウシシゴム	3	HPH15, HPH22
40	002 845 0	ナベコネジ	1	M6 x 16
41	165 486 1	エンジントリツケイタ	1	HPH15, HPH22
42	165 486 0	エンジントリツケイタ	1	HPH15, HPH22
46	165 529 5	ポンプクミ	1	HPH15, HPH22
	165 574 1	ポンプクミ	1	HPH22KS (安全弁取付角度違い)
47	166 430 7	エンジン	1	HPH15, HPH22 TL20PSD
	166 571 2	エンジン	1	HPH22KS TG18-DSX充電器+バッテリー共
48	165 354 8	パッキン	1	HPH22KS
49	165 571 6	スロットルレバーイタ	1	HPH22KS
50	165 574 3	スイッチクミ	1	HPH22KS
51	166 571 5	ボウシシゴム	3	HPH22KS
52	166 496 4	トリツケイタクミ	1	HPH22KS
53	165 355 2	バンド	1	HPH22KS 80mm
55	165 487 3	イタバンド	1	
56	165 526 3	ホース	1	
57	165 486 9	ホースツギテナカシン	1	
58	165 487 0	ザガネ	1	
59	165 487 2	コシヤミ	1	
60	165 487 8	ナット	1	
61	165 487 7	ホースツギテナカシン	1	
62	165 526 4	ホース	1	HPH15, HPH22 200mm
	165 574 2	ホース	1	HPH22KS 320mm
63	165 251 0	イタバンド	1	
68	165 529 6	ホースクミ	1	1200mm
69	520 929 0	レバーロック	1	
70	165 355 5	フシカン	1	600mm
71	005 334 0	ノズル	1	
72	165 526 5	チョウアウトベンクミ	1	
75	165 527 7	ラベル	1	HPH15, HPH22, HPH22KS 共通
76	166 542 4	ラベル	1	HPH22 型式名のみ
77	166 542 5	ラベル	1	HPH22KS 型式名のみ
78	165 571 8	セツメイショ	1	HPH15, HPH22, HPH22KS 共通



HPH15, HPH22, HPH22KS ポンプ部 パーツリスト 1

見出 番号	部品名	コード番号	個数	備考
101	クラッチドラム	521 913 0	1	
102	クラッチハウジング	521 914 0	1	
103	ナベコネジ	002 022 5	4	M5×12
104	バネザガネ	003 277 5	4	M5
105	ギヤケースミ	521 918 0	1	
106	ナベコネジ	002 022 5	4	M5×12
107	バネザガネ	003 277 5	4	M5
108	ベアリング	004 750 0	1	6001RS
109	ベアリング	004 551 0	1	6001Z
110	ベアリング	004 513 0	2	6001
111	ギヤ	165 261 8	1	
112	ギヤ	165 261 7	1	
113	カム	165 259 4	1	
114	ベアリング	004 518 0	1	6904
115	クラックケースミ	166 173 4	1	
116	サラコネジ	002 113 5	4	
117	ハツキザガネ	521 929 0	4	
118	フタ	521 926 0	1	
119	ナベコネジ	002 035 5	4	M5×6
120	プランジャ	165 259 5	1	
121	パッキンメスアダプタ	165 259 6	2	
122	ブイパッキン	165 259 7	6	
123	パッキンアダプタ	165 259 3	2	
124	バネ	165 259 9	2	
125	シリンダ	165 259 2	2	
126	バルブミ	521 942 0	4	
127	パッキン	521 943 0	4	
128	バルブケース	165 260 6	4	
129	バネ	165 260 5	4	
130	バルブ	165 260 4	4	
131	バルブシート	165 260 2	4	
132	シートガイド	165 260 3	4	
133	キューソウスイシツ	165 261 4	1	ヒダリ
134	ロックホルト	165 261 6	4	M5×60 SUS
135	バネザガネ	003 277 2	4	M5 SUS
136	ニップル	166 174 4	2	
137	オーリング	166 173 6	8	S10
138	キャップ	166 173 7	1	
139	パッキン	166 173 8	1	
140	プラグ	166 173 9	3	

HPH15, HPH22, HPH22KS ポンプ部 パーツリスト 2

見出 番号	部品名	コード番号	個数	備考
141	オスメスエルボ	165 260 1	1	
142	ロックナット	165 260 0	1	
143	チョウアツベンカナグ	165 261 3	1	
144	オーリング	166 173 6	1	S10
145	パッキン	165 261 2	1	
146	バルブシート	166 511 9	1	セラミック
147	バルブ	166 512 0	1	セラミック
148	バネ	165 260 9	1	
149	バネケース	165 260 8	1	
150	パイプ	166 173 5	1	
151	オーリング	003 378 0	2	P5
152	パイプ	166 512 2	1	
153	オーリング	003 368 0	2	P7
154	キューソウスイシツ	165 261 5	1	ミギ
155	ホースツギテオスネジ		1	